

РОССИЯ
ООО «ЭЛИНОКС»



МОДУЛЬ ШКАФА ПЕКАРСКОГО
ЭШ-1К

РУКОВОДСТВО ПО ЭКСПЛУАТАЦИИ

ЕАС

ВВЕДЕНИЕ

ВНИМАНИЕ!

Настоящее руководство по эксплуатации распространяется на модуль шкафа пекарского ЭШ-1К(далее – шкаф или изделие) и должно быть обязательно прочитано перед пуском в работу пользователем, ремонтниками и другими лицами, которые отвечают за транспортирование, его установку, пуск в эксплуатацию, обслуживание и поддержание в рабочем состоянии.

Руководство должно находиться в доступном для пользователя месте и хранится весь срок службы изделия.

Настоящее руководство включает в себя паспортные данные.

Шкафы соответствуют требованиям технических регламентов Таможенного Союза:

Сертификат соответствия № ЕАЭС RU С-RU.MX11.B.00062/20 от 20.07.2020 по 19.07.2025 г. требованиям ТР ТС 010/2011 "О безопасности машин и оборудования".

Декларация о соответствии ЕАЭС № RU Д-RU.PA01.B.61478/20 от 20.07.2020 по 19.07.2025 г. требованиям ТР ТС 004/2011 "О безопасности низковольтного оборудования".

Декларация о соответствии ЕАЭС № RU Д-RU.MH10.B.00947/20 от 21.07.2020 по 20.7.2025 требованиям ТР ТС 020/2011 "Электромагнитная совместимость технических средств".

На предприятии действует сертифицированная система менеджмента качества в соответствии требованиям ИСО 9001:2015. Регистрационный номер сертификата 73 100 3466, действителен по 26.01.2023 г.

1. НАЗНАЧЕНИЕ

Шкафы пекарские предназначены для выпечки кондитерских и мелких хлебобулочных изделий на предприятиях общественного питания самостоятельно или в составе технологической линии.

Настоящее руководство включает в себя паспортные данные.

Шкафы изготавливаются в климатическом исполнении УХЛ 4 по ГОСТ15150.

2. ТЕХНИЧЕСКИЕ ХАРАКТЕРИСТИКИ

Таблица 1

Наименование параметра		Величина параметра	
		Модуль ЭШ-1К	Модуль ЭШ-1К с крышей
1	Номинальная мощность, кВт	5,2	
2	Номинальное напряжение, В	230	
3	Род тока	однофазный, переменный	
4	Частота тока, Гц	50	
5	Потребляемая мощность ТЭН-ов, кВт Верхних – Нижних -	0,4 0,4	
6	Время разогрева камеры до рабочей температуры 240°C, мин, не более	40	
7	Количество камер	1	
8	Площадь пода, м ²	0,73	
9	Диапазон регулирования температуры камеры, °С	20÷270	
10	Предельные отклонения максимального значения температуры шкафа, °С	±9	
11	Внутренние размеры камеры, мм, не более длина глубина высота	1000 800 180	
12	Количество пакетных переключателей, шт.	2	
13	Количество терморегуляторов, шт.	1	
14	Количество термовыключателей, шт.	1	
15	Количество ТЭН-в, шт.	13	
16	Габаритные размеры, мм, не более длина ширина высота	1300 1080 325	1300 1080 361
17	Масса, кг, не более	155	

2. КОМПЛЕКТ ПОСТАВКИ

Таблица 2

Обозначение	Наименование	Количество
1	Модуль ЭШ-1К пекарский шкаф (в собранном виде)	1
2	Модуль ЭШ-1К Руководство по эксплуатации	1
3	ЭШ-УЧ Упаковка шкафа	1

4. УСТРОЙСТВО

Модуль шкафа пекарского электрического типа ЭШ состоит из жарочной камеры, с возможностью установки на подставку с регулируемым по высоте опорами.

Конструкция шкафа – бескаркасная.

Камера состоит из стального короба, подового листа, ТЭН-ов верхних и нижних. Отвод паров из рабочего объема камеры осуществляется через воздуховод.

Камера с наружной стороны обернута базальтовым теплоизоляционным материалом и алюминиевой фольгой. Каждая камера снабжена двумя переключателями для ступенчатого регулирования мощности ТЭН-ов (верхнего и нижнего), и терморегулятором для автоматического поддержания в камере заданного температурного режима.

Ручки переключателей, ручка терморегулятора, светосигнальная арматура размещены на панели управления, находящейся с правой стороны каждой секции жарочного шкафа.

Рабочая камера имеет дверь, плотность закрывания которой обеспечивается усилием пружины и уплотнительной прокладкой. Нижняя камера–секция крепится к подставке, а камеры-секции между собой - с помощью болтов. Возможна комплектация со шкафом расстоечным тепловым (ШРТ).

К верхней секции сверху крепится крышка.

Рабочий терморегулятор служит для автоматического поддержания заданной температуры в рабочей камере.

Аварийный термовыключатель служит для отключения ТЭН-ов при достижении температуры в духовке 320°C. Для восстановления работы шкафа необходимо выявить и устранить причину срабатывания аварийного термовыключателя. Доступ к кнопке аварийного термовыключателя обеспечивается без съема панели управления. Для этого необходимо снять пластмассовую заглушку красного цвета (смотри рис. 1) и произвести нажим стержнем диаметром не более 4мм на кнопку термовыключателя, расположенного в отверстии.

Сигнальные лампы показывают наличие напряжения на ТЭН-ах и сигнализируют о готовности к работе.

Для замены контрпетли двери в левой боковой стенке предусмотрено технологическое окно (рис.7). При замене необходимо обрезать перемычку в нижней части технологического окна, повернуть фиксирующую пластину на 90°, отогнуть окно наверх и, выкрутив два винта крепления контрпетли, вынуть контрпетлю через проем окна. После установки контрпетли необходимо отогнуть вниз технологическое окно, повернуть фиксирующую пластину до совмещения отверстия в ней с отверстием в боковой стенке и заклепать пластину и боковую стенку вытяжной заклепкой 4x8.

5. МЕРЫ БЕЗОПАСНОСТИ

К обслуживанию изделия допускаются лица, прошедшие технический минимум по эксплуатации оборудования и ознакомившиеся с настоящим руководством по эксплуатации.

ВНИМАНИЕ! Изделие не предназначено для использования лицами (включая детей) с пониженными физическими, психическими или умствен-

ными способностями, или при отсутствии у них опыта или знаний, если они не находятся под контролем или не проинструктированы об использовании изделия лицом, ответственным за их безопасность. Дети должны находиться под присмотром для недопущения игры с изделием.

При работе со шкафом соблюдайте следующие правила безопасности:

- не допускайте проливания жира и других жидкостей на под и стенки камер. Помните, что внутренние поверхности камер нагреваются до 270°C;

- перед санитарной обработкой переключателя шкафа установите в положение «0» и отключите шкаф от сети, выключив автоматический выключатель в стационарной электропроводке;

- при обнаружении неисправностей, немедленно отключите изделие от сети, выключив автоматический выключатель в стационарной электропроводке, и вызовите электромеханика;

- включайте шкаф только после устранения неисправностей.

Категорически запрещается:

- производить чистку и устранять неисправности при работе шкафа;
- держать включенными на полной мощности (положение «2» и «3» ручек переключателей) незагруженные шкафы;

- работа без заземления;

- работа без внешней защиты.

Внимание!

Для очистки наружной части шкафа и внутренней части духовок не допускается применять водяную струю.

Общие требования безопасности

- по пожарной безопасности шкаф должен соответствовать ГОСТ 12.1.004;
- не допускается использование шкафа в пожароопасных и взрывоопасных зонах;

- не допускается установка шкафа ближе 1 м от легковоспламеняющихся материалов; при установке шкафа ближе 1 м от кухонной мебели, перегородок или стен **рекомендуется**, чтобы они были изготовлены из негорючих материалов или покрыты негорючим теплоизоляционным материалом. **Особое внимание при такой установке уделить соблюдению мер противопожарной безопасности.**

- при монтаже шкафа должна быть установлена коммутационная защитная аппаратура, гарантирующая от пожароопасных факторов: короткого замыкания, перенапряжения, перегрузки, самопроизвольного включения;

- подключение шкафа к электросети должно осуществляться с учетом допускаемой нагрузки на электросеть.

6. ПОРЯДОК УСТАНОВКИ

Распаковку, установку и испытание шкафа должны производить специалисты по монтажу и ремонту торгово-технологического оборудования. После занесения шкафа с отрицательной температуры в помещение необходимо выдержать его при комнатной температуре в течение 6 часов.

Установку шкафа проводить в следующем порядке:

После проверки состояния упаковки следует распаковать шкаф, удалить антикоррозионную смазку моющими средствами и просушить.

Провести внешний осмотр и проверить комплектность в соответствии с Таблицей 2 Руководства.

■ перед установкой шкафа на предусмотренное место необходимо снять защитную пленку со всех поверхностей. Шкаф следует разместить в хорошо проветриваемом помещении, если имеется возможность, то под воздухоочистительным зонтом. Необходимо следить за тем, чтобы шкаф был установлен в горизонтальном положении (для этого предусмотрены регулировочные опоры), высота должна быть удобной для пользователя. Учитывая вид шкафа, его можно размещать отдельно или вместе с другим кухонным оборудованием;

- допускается установка шкафов на расстояние не ближе 100мм от стены;
- установить шкаф на соответствующее место;
- подключите изделие к электросети.

Порядок подключения к электросети:

Питающее напряжение сети должно быть в пределах от минус 10% до плюс 10% от номинального при допустимом изменении частоты тока по ГОСТ 32144.

■ **ВНИМАНИЕ! Если в вашем регионе перепады питающего напряжения сети превышают указанные, рекомендуются изделие подключать к сети через монитор напряжения или стабилизатор напряжения. В противном случае изделие может выйти из строя, и гарантийные обязательства при этом не действуют.**

■ подключение шкафа к электросети должно быть выполнено согласно действующим нормативам. Электроподключение производится только уполномоченной специализированной службой с учетом маркировок на табличке с надписями. При подключении смотри рис. 2, 3 и 5;

■ монтаж и подключение должны быть произведены так, чтобы установленный и подключенный шкаф ограничивал доступ к токопроводящим частям без применения инструментов;

■ надежно заземлить шкаф, подсоединив заземляющий проводник к заземляющему зажиму. Заземляющий проводник должен быть в шнуре питания.

■ провести ревизию соединительных устройств электрических цепей шкафа (винтовых и без винтовых зажимов); при выявлении ослабления необходимо подтянуть или подогнуть до нормального контактного давления;

■ Электропитание необходимо подвести к клеммному блоку шкафа через автоматический выключатель с комбинированной защитой, реагирующий на номинальный рабочий ток 16А и ток утечки 10мА, расположенный в распределительном щите:

- на номинальный рабочий ток 25А и ток утечки 10мА для ЭШ-1К;
- на номинальный рабочий ток 25А и ток утечки 30мА для ЭШ-2К, ЭШ-3К;
- на номинальный рабочий ток 50А и ток утечки 30мА для ЭШ-4К.

Питающие шнуры должны быть выполнены в виде гибкого кабеля с маслостойкой оболочкой не легче, чем обычный полихлорпрен, или шнура с другой эквивалентной синтетической эластичной оболочкой типа ПРМ по ГОСТ 7399.

Номинальное поперечное сечение кабелей питания не должны быть меньше значений, указанных в таблице 3:

Изделие	Обозначение шнура (марка, число и номинальное сечение жил)
ЭШ-1К	КГН 3x4,0

Автоматический выключатель в стационарной проводке должен обеспечивать гарантированное отключение всех полюсов от сети питания шкафа и должен быть подключен непосредственно к зажимам питания и иметь зазор между контактами не менее 3 мм во всех полюсах.

После монтажа перед пуском в эксплуатацию необходимо просушить ТЭН-ы в течении 1,5-2 часов, для чего ТЭН-ы включить на низшую степень нагрева (положение «1») и установить терморегулятор на температуру 100°C; после просушки проверить ток утечки. Ток утечки должен быть не более 1 мА на 1 кВт номинальной потребляемой мощности. Проверить цепи заземления.

Для выравнивания потенциалов при установке шкафа в технологическую линию предусмотрен зажим, обозначенный знаком ∇ - эквипотенциальность (на правой передней ножке подставки).

Эквипотенциальный провод должен быть сечением не менее 10 мм².

Сдача в эксплуатацию смонтированного шкафа оформляется по установленной форме.

6.1. ИНСТРУКЦИЯ ПО РАЗБОРКЕ-СБОРКЕ

При необходимости для возможности занести изделие через узкий дверной проем допускается разобрать изделие, разъединив секции шкафа. Сборку в следующей последовательности (смотри рис.4): подставку ПЭШ поз. 1 установить на намеченное место, установить опоры поз. 4 и отрегулировать опорами горизонтальное положение. На подставку установить первый модуль ЭШ-1 поз. 2, фиксируя на два пальца подставки. Закрепить модуль к подставке болтами поз. 10. Для болтов на модуле имеются отверстия, а на подставке установлены гайки-заклепки М6. Подключить провода питания к секции ЭШ согласно маркировке на клеммах (учитывая длины проводов, короткие провода для первого модуля). Провод заземления (желто-зеленый) подключить к духовке ЭШ. Установить на уголки поз. 8 декоративную планку поз.5 и закрепить винтами-саморезами поз. 11.

Соответственно установить на первый модуль, фиксируя на два пальца первого модуля, второй модуль ЭШ-1 поз. 2. Для болтов на втором модуле имеются отверстия под болт, а на первом модуле установлены гайки-заклепки М6. Закрепить второй модуль к первому модулю болтами поз. 10 и т.д. См. установку первого модуля.

При монтаже хомутики на проводах срезать.

7. ПОРЯДОК РАБОТЫ

Перед приготовлением пищи духовку необходимо прогреть. Для этого ручку терморегулятора установить на температуру 150-180°C, а ручки переключателей - на вторую ступень переключения. По достижении установленной температуры терморегулятор отключает нагреватели, о чем свидетельствует первое отключение сигнальной лампы. После этого допускается дальнейшее увеличение температуры до требуемого уровня. Полуфабрикаты уложить на смазанный жиром

противень, откройте дверь духовки и установите противень с продуктами. При приготовлении пищи необходимо уточнить рекомендуемую температуру и при последующем приготовлении терморегулятор можно установить на более высокую или низкую температуру, если качество первой было неудовлетворительным. Переход на первую и третью ступень мощности верхних или нижних ТЭН-ов при выпечке зависит от цвета продукта сверху или снизу, т. е. хороший соломенный или темный цвет выпечки.

После окончания работы, установить ручки переключателей ТЭН-ов и ручку терморегулятора в положение «0», шкаф отключить от сети.

Внимание!

Перед началом эксплуатации изделий прокалить духовку и поды, предварительно обработанные рафинированным маслом, в течение одного часа при температуре 150°C.

8. ТЕХНИЧЕСКОЕ ОБСЛУЖИВАНИЕ

Техническое обслуживание и ремонт должен производить электромеханик III - V разрядов, имеющий квалификационную группу по технике безопасности не ниже третьей.

В процессе эксплуатации шкафа необходимо выполнить следующие виды работ в системе технического обслуживания и ремонта:

ТО – регламентированное техническое обслуживание – комплекс профилактических мероприятий, осуществляемых с целью обеспечения работоспособности или исправности машины;

ТР – текущий ремонт – ремонт, осуществляемый в процессе эксплуатации, для обеспечения или восстановления работоспособности машины и состоящий в замене и (или) восстановлении ее отдельных частей и их регулировании.

Периодичность технического обслуживания и ремонтов:

- техническое обслуживание (ТО) – 1 мес.;
- текущий ремонт (ТР) – при необходимости.

При техническом обслуживании шкафа требуется сделать следующие работы:

- выявить неисправность шкафа путем опроса обслуживающего персонала;
- подтянуть при необходимости крепление датчиков-реле температуры, сигнальной арматуры, двери, облицовок;
- подтянуть и зачистить при необходимости контактные соединения токоведущих частей изделия.
- проверить целостность оболочки шнура питания
- проверить целостности электропроводки, заземления, эквипотенциального провода (при наличии) внешним осмотром;
- проверить сопротивления цепи заземления. От зажима заземления до доступных металлических частей сопротивление цепи заземления изделия должно быть менее 0,1 Ом.
- производить 1-2 раза в месяц смазку (универсальной жидкой смазкой) подвижных частей петель двери и контрпетель духовки.

Перед проверкой контактных соединений, отключите шкаф от электросети снятием плавких предохранителей или выключением автоматического выключателя цехового щита, и повесьте на рукоятку коммутирующей аппаратуры плакат

«Не включать - работают люди», отсоедините при необходимости провода электропитания шкафа и изолируйте их.

При необходимости демонтажа панели управления устанавливать ее прорезью в уступ крючка (смотри рис. 6).

9. ВОЗМОЖНЫЕ НЕИСПРАВНОСТИ И СПОСОБЫ ИХ УСТРАНЕНИЯ

Таблица 5

Наименование неисправности	Вероятная причина	Способ устранения
Шкаф не нагревается, переключатели и терморегуляторы включены, лампы не горят.	Отсутствует напряжение в сети. Ослабли гайки, подгорели концы проводов на вводных клеммах шин. Не исправен терморегулятор. Не исправны переключатели. Сработал аварийный термовыключатель.	Подать напряжение. Гайки затянуть, заменить неисправные провода. Заменить терморегулятор. Заменить переключатели. Включить аварийный термовыключатель (для этого снять панель управления)
Шкаф нагревается слабо.	Не исправен один из переключателей. Не исправны ТЭН-ы.	Заменить переключатель. Заменить ТЭН-ы.
Не горит одна или все сигнальные лампы.	Не исправны лампы. Обрыв проводов коммутации сигнальной арматуры.	Заменить лампы. Устранить обрыв проводов.
Неплотное прилегание двери.	Износились прокладки	Заменить прокладки
Самопроизвольное открывание двери шкафа	Сломана петля	Вскрыть дверь и заменить петлю.

10. СВИДЕТЕЛЬСТВО О ПРИЕМКЕ

Модуль шкафа пекарского ЭШ-1К (нужное подчеркнуть), заводской номер _____, изготовленный на ООО «ЭЛИНОКС», соответствует ТУ 28.93.15-003-01439034-2001 (идентичны ТУ 5151-003-01439034-2001) и признан годным для эксплуатации.

Дата выпуска _____

личные подписи (оттиски личных клейм) должностных лиц предприятия, ответственных за приемку изделия

11. СВИДЕТЕЛЬСТВО О КОНСЕРВАЦИИ

Модуль шкафа пекарского ЭШ-1К (нужное подчеркнуть), подвергнут на ООО «ЭЛИНОКС» консервации согласно требованиям ГОСТ9.014.

Дата консервации _____

Консервацию произвел _____

(подпись)

12. СВИДЕТЕЛЬСТВО ОБ УПАКОВКЕ

Модуль шкафа пекарского ЭШ-1К (нужное подчеркнуть) упакован на ООО «ЭЛИНОКС» согласно требованиям, предусмотренным конструкторской документацией.

Дата упаковки _____

Упаковку произвел _____

(подпись)

13. ГАРАНТИИ ИЗГОТОВИТЕЛЯ

Гарантийный срок эксплуатации шкафа - 1 год со дня ввода в эксплуатацию.

Гарантийный срок хранения 1 год со дня изготовления.

В течение гарантийного срока предприятие-изготовитель гарантирует безвозмездное устранение выявленных дефектов изготовления и замену вышедших из строя составных частей шкафа, произошедших не по вине потребителя, при соблюдении потребителем условий транспортирования, хранения и эксплуатации изделия.

Гарантия не распространяется на случаи, когда шкаф вышел из строя по вине потребителя в результате несоблюдения требований, указанных в Руководстве.

Время нахождения шкафа в ремонте в гарантийный срок не включается.

В случае невозможности устранения на месте выявленных дефектов предприятие-изготовитель обязуется заменить дефектный шкаф.

Все детали, узлы и комплектующие изделия, вышедшие из строя в период гарантийного срока эксплуатации, должны быть возвращены заводу-изготовителю шкафа для детального анализа причин выхода из строя и своевременного принятия мер для их исключения.

Рекламация рассматривается только в случае поступления отказавшего узла, детали или комплектующего изделия с указанием номера шкафа, даты изготовления и установки, копии договора с обслуживающей специализированной организацией, имеющей лицензию и копии удостоверения механика, обслуживающего шкаф.

14. СВЕДЕНИЯ О РЕКЛАМАЦИЯХ

Рекламации предприятию-изготовителю предъявляются потребителем в порядке и сроки, предусмотренные Федеральным законом «О защите прав потребителей» от 07.02.1992 г., Гражданским кодексом Российской Федерации (часть первая от 30.11.1994 г. № 51-ФЗ, часть вторая от 26.01.1996 г. № 14-ФЗ, часть третья от 26.11.2001 г. №146-ФЗ, часть четвертая от 18.12.2006 г. № 230-ФЗ), а также Постановлением Правительства РФ от 19.01.1998 г. № 55 «Об утверждении Правил продажи отдельных видов товаров, перечня товаров длительного пользования, на которые не распространяются требования покупателя о безвозмездном предоставлении ему на период ремонта или замены аналогичного товара, и перечня непродовольственных товаров надлежащего качества, не подлежащих возврату или обмену на аналогичный товар других размера, формы, габарита, фасона, расцветки или комплектации».

Рекламации направлять по адресу завода-изготовителя ООО «ЭЛИНОКС»:
Чувашская Республика, г. Чебоксары, Базовый проезд, 17.
Тел./факс: (8352) 56-06-26, 56-06-85.

«Технические вопросы по работе, обслуживанию и сервису оборудования Abat

Вы можете задать, обратившись в техническую поддержку завода по горячей линии ООО «ЭЛИНОКС»:

+7 (8352) 28-63-60

+7 (987) 739-81-08

e-mail: service-elinox@abat.ru

ТОЛЬКО ТЕХНИЧЕСКАЯ ПОДДЕРЖКА,

ПО ВСЕМ ОСТАЛЬНЫМ ВОПРОСАМ ОБРАЩАЙТЕСЬ В ОТДЕЛ МАРКЕТИНГА:

+7 (8352) 56-06-85

e-mail: market@abat.ru

15. СВЕДЕНИЯ ОБ УТИЛИЗАЦИИ

При подготовке и отправке шкафа на утилизацию необходимо разобрать и рассортировать составные части шкафа по материалам, из которых они изготовлены.

Внимание! Конструкция шкафа постоянно совершенствуется, поэтому возможны незначительные изменения, не отраженные в настоящем руководстве по эксплуатации.

Сведения о содержании драгоценных металлов

Таблица 6

Наименование	Куда входит (наименование)	Масса 1шт, г.	Количество в изделии, шт.
			ЭШ-1К
Серебро	Переключатель	0,638	2
Серебро	Контактор	1,7872	1

Хранение шкафа должно осуществляться в транспортной таре предприятия изготовителя по группе условий хранения 4 ГОСТ 15150 при температуре окружающего воздуха не ниже минус 35 °С. Срок хранения не более 12 месяцев.

При сроке хранения свыше 12 месяцев владелец шкафа обязан произвести переконсервацию изделия по ГОСТ 9.014.

Упакованный шкаф следует транспортировать железнодорожным, речным, автомобильным транспортом в соответствии с действующими правилами перевозок на этих видах транспорта. Морской и другие виды транспорта применяются по особому соглашению.

Условия транспортирования в части воздействия климатических факторов – группа 8 по ГОСТ 15150, в части воздействия механических факторов – С по ГОСТ 23170.

Погрузка и разгрузка шкафа из транспортных средств должна производиться осторожно, не допуская ударов и толчков.

ВНИМАНИЕ! Допускается складирование упакованных шкафов по высоте не более 1 яруса для хранения.

16. УСЛОВИЯ ТРАНСПОРТИРОВАНИЯ И ХРАНЕНИЯ

Хранение шкафа должно осуществляться в транспортной таре предприятия изготовителя по группе условий хранения 4 ГОСТ 15150 при температуре окружающего воздуха не ниже минус 35 °С. Срок хранения не более 12 месяцев.

При сроке хранения свыше 12 месяцев владелец шкафа обязан произвести переконсервацию изделия по ГОСТ 9.014.

Упакованный шкаф следует транспортировать железнодорожным, речным, автомобильным транспортом в соответствии с действующими правилами перевозок на этих видах транспорта. Морской и другие виды транспорта применяются по особому соглашению.

Условия транспортирования в части воздействия климатических факторов – группа 8 по ГОСТ 15150, в части воздействия механических факторов – С по ГОСТ 23170.

Погрузка и разгрузка шкафа из транспортных средств должна производиться осторожно, не допуская ударов и толчков.

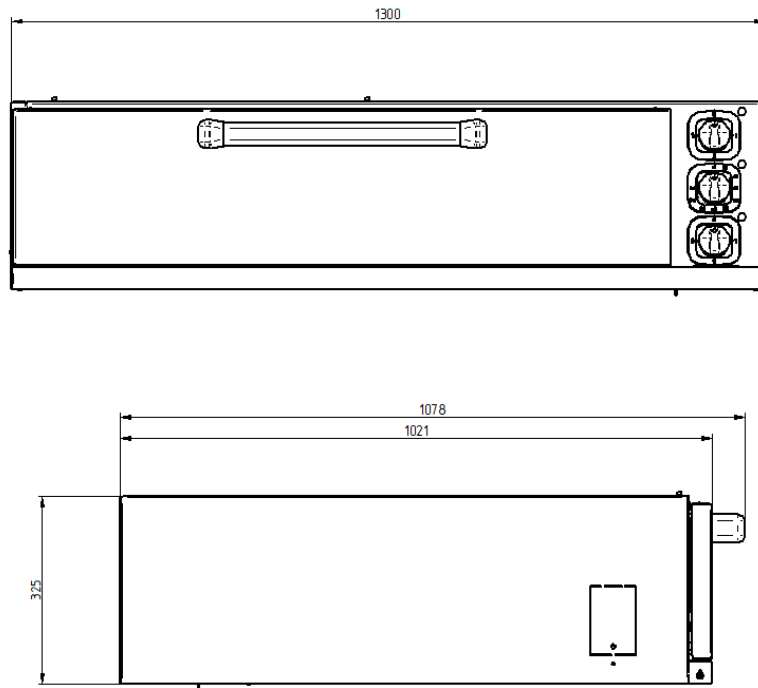


Рис.1 Модуль шкафа электропекарского ЭШ-1К

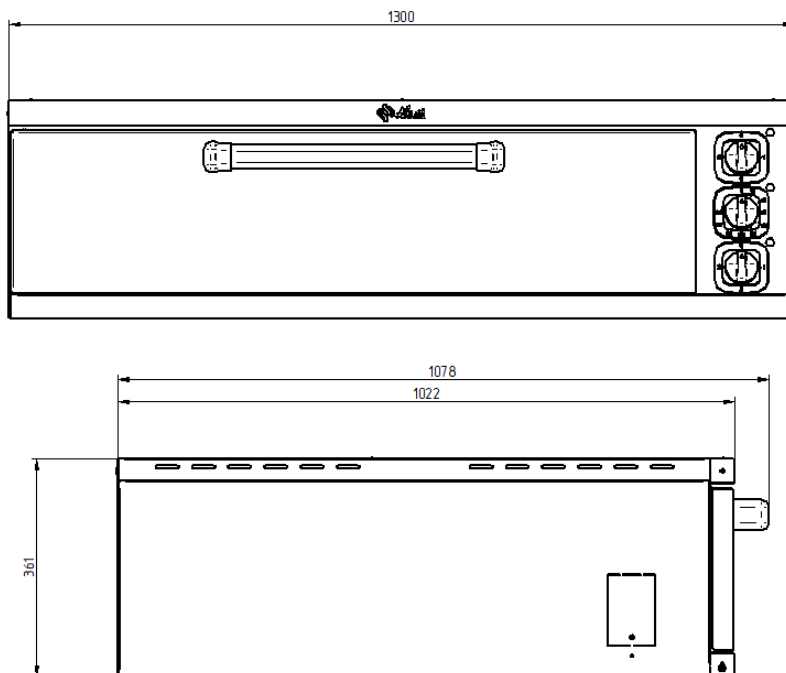


Рис.2 Модуль шкафа электропекарского ЭШ-1К с крышкой

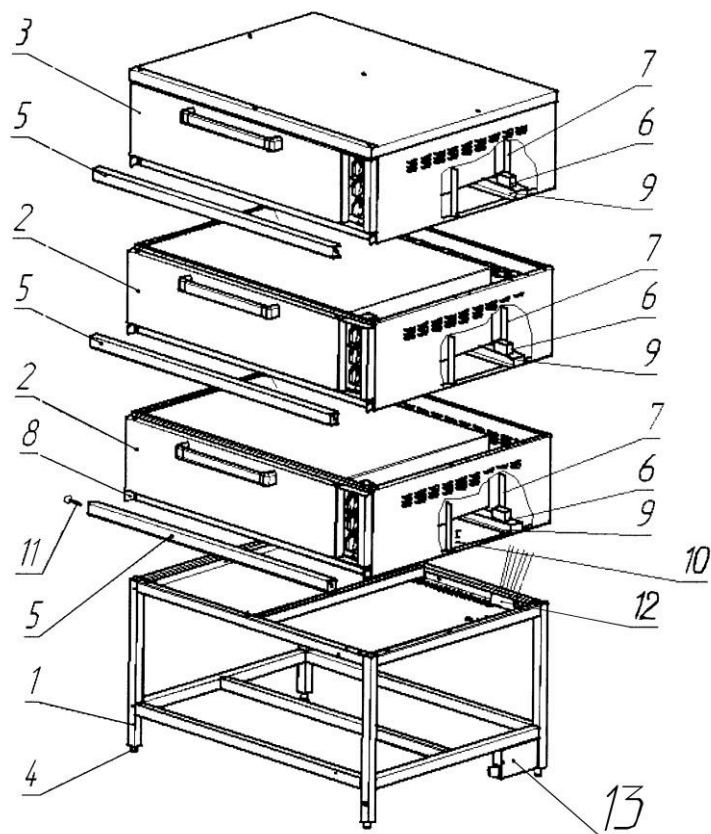


Рис. 4 Схема разборки-сборки шкафа

- Где
- 1 – Подставка,
 - 2 – Модуль шкафа,
 - 3 – Модуль шкафа с крышей,
 - 4 – Опора регулировочная,
 - 5 – Планка декоративная,
 - 6 – Клеммный блок (X3),
 - 7 – Опора проводов,
 - 8 – Уголок,
 - 9 – Брус поперечный,
 - 10 – Болт М6,
 - 11 – Винт-саморез,
 - 12 – Клеммный блок (X2),
 - 13 – Клеммный блок (X1).

Рис. 5 Электропекарский шкаф ЭШ.
Схема электрическая принципиальная.

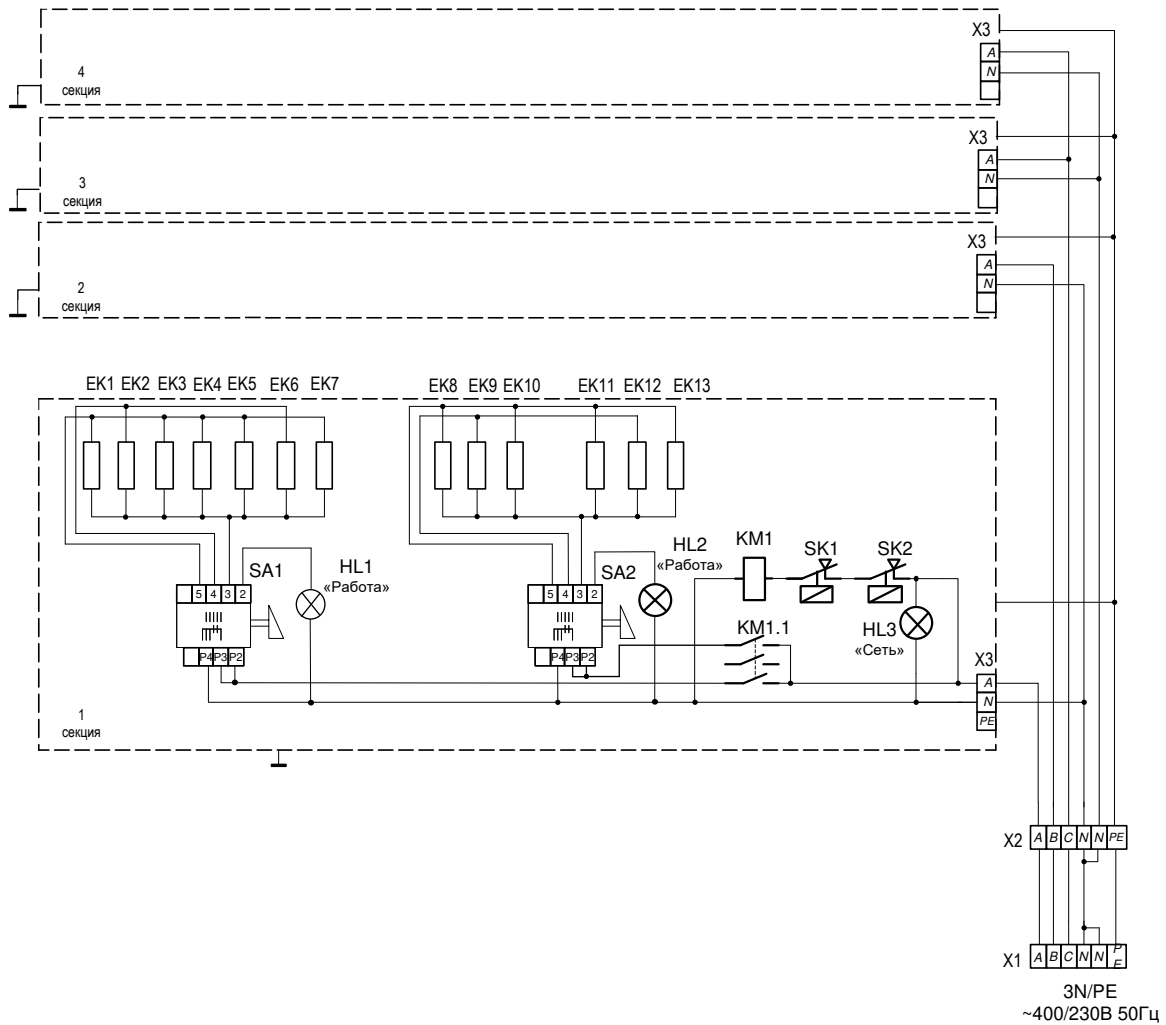


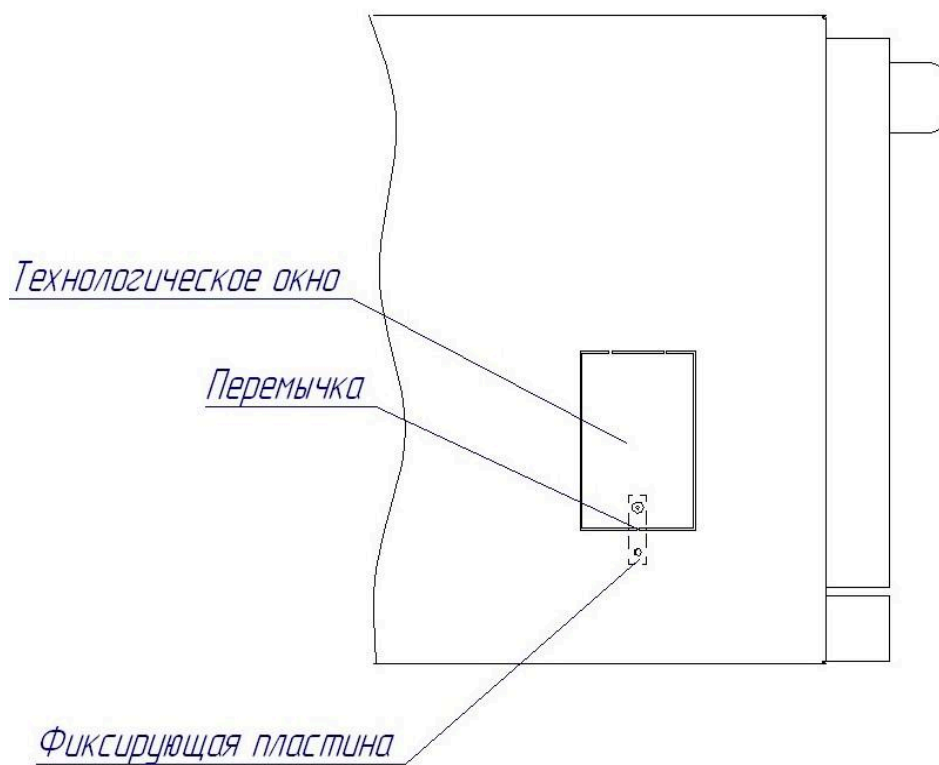
Таблица 1 Схема коммутации
переключателя мощности

Поз.	Коммутация
0	P2 ○ ○ 2 P3 ○ ○ 3 P4 ○ ○ 4 P4 ○ ○ 5
1	P2 — 2 P3 — 3 P4 — 4 P4 — 5
2	P2 — 2 P3 — 3 P4 — 4 P4 — 5
3	P2 — 2 P3 — 3 P4 — 4 P4 — 5

Поз. Обозн.	Наименование	На 1 секцию	На 2 секцию	На 3 секцию	На 4 секцию	Примечание
EK1...EK13	ТЭН 170-В13/0,4 S220	13	26	39	52	$P_n=0,4 \text{ кВт } U=230 \text{ В}$
HL1...HL3	Светосигнальная арматура	3	6	9	12	$U=230 \text{ В}$
KM1	Контактор CHINT NC1-2510	1	2	3	4	25A, 230В/AC3
SA1, SA2	Переключатель ПМ-4	2	4	6	8	$U=250 \text{ В } I_n=25 \text{ А } T150^\circ\text{C}$
SK1	Терморегулятор 55.13059.220	1	2	3	4	$T 270^\circ\text{C } U=230 \text{ В}$
SK2	Термоограничитель 5513569.070	1	2	3	4	$T 320^\circ\text{C } U=230 \text{ В}$
X1, X2	Клеммный блок КБ63 16П-Б/Б-У3-6	-	2	2	1	$I_n=63 \text{ А}$
X3	Клеммный блок КБ63 16П-Б/Б-У3-6	1	2	3	4	$I_n=63 \text{ А}$

Допускается замена элементов, не ухудшающих технические характеристики изделия.

Рис. 7. Технологическое окно для замены контрпетли.



17. УЧЕТ ТЕХНИЧЕСКОГО ОБСЛУЖИВАНИЯ И РЕМОНТА В ПЕРИОД ЭКСПЛУАТАЦИИ

Таблица 7

Дата	Вид технического обслуживания	Краткое содержание выполненных работ	Наименование предприятия, выполнившего техническое обслуживание	Должность, фамилия и подпись	
				выполнившего работу	проверившего работу

ПРИЛОЖЕНИЕ А**ООО «ЭЛИНОКС»**

428020, Чувашская Республика, г. Чебоксары,
Базовый проезд, 17

ТАЛОН № 1 НА ГАРАНТИЙНЫЙ РЕМОНТ

Модуль ЭШ- 1 К

Заводской № _____

(месяц, год выпуска)

[дата продажи (поставки) изделия продавцом (поставщиком)]

М.П.

(подпись)

(дата ввода изделия в эксплуатацию)

М.П.

(подпись)

Выполнены работы _____

(Линия отреза)

Исполнитель

Владелец

(подпись)

(подпись)

(наименование предприятия, выполнившего ремонт

и его адрес)

М.П.

(должность и подпись руководителя предприятия, выполнившего ремонт)

Корешок талона №1

На гарантийный ремонт ЭШ- К заводской № _____ Изъят « _____ » _____ г.

Выполнены работы:

Исполнитель _____

(подпись)

М.П.

Ф.И.О

ПРИЛОЖЕНИЕ А**ООО «ЭЛИНОКС»**

428020, Чувашская Республика, г. Чебоксары,
Базовый проезд, 17

ТАЛОН № 2 НА ГАРАНТИЙНЫЙ РЕМОНТ

Модуль ЭШ- 1 К

Заводской № _____

(месяц, год выпуска)

[дата продажи (поставки) изделия продавцом (поставщиком)]

М.П.

(подпись)

(дата ввода изделия в эксплуатацию)

М.П.

(подпись)

Выполнены работы _____

(Линия отреза)

Исполнитель

Владелец

(подпись)

(подпись)

(наименование предприятия, выполнившего ремонт

и его адрес)

М.П.

(должность и подпись руководителя предприятия, выполнившего ремонт)

Корешок талона №2

На гарантийный ремонт ЭШ- К заводской № _____ Изъят « _____ » _____ 20 _____ г.

Выполнены работы:

Исполнитель _____

М.П. _____

Ф.И.О

(подпись)

ПРИЛОЖЕНИЕ А**ООО «ЭЛИНОКС»**

428020, Чувашская Республика, г. Чебоксары,
Базовый проезд, 17

ТАЛОН № 3 НА ГАРАНТИЙНЫЙ РЕМОНТ**Модуль ЭШ- 1 К**

Заводской № _____

(месяц, год выпуска)_____
[дата продажи (поставки) изделия продавцом (поставщиком)]

М.П. _____

(подпись)

(дата ввода изделия в эксплуатацию)

М.П. _____

(подпись)

Выполнены работы _____

(Линия отреза)

Исполнитель**Владелец**_____
(подпись)_____
(подпись)_____
(наименование предприятия, выполнившего ремонт)_____
и его адрес)

М.П. _____

(должность и подпись руководителя предприятия, выполнившего ремонт)

Корешок талона №3

На гарантийный ремонт ЭШ- К заводской № _____ Изъят « _____ » _____ г.

Выполнены работы:

Исполнитель _____

М.П. _____

Ф.И.О

(подпись)



ЕВРАЗИЙСКИЙ ЭКОНОМИЧЕСКИЙ СОЮЗ ДЕКЛАРАЦИЯ О СООТВЕТСТВИИ



Заявитель Общество с ограниченной ответственностью "ЭЛИНОКС"

ОГРН: 1072130009874

Место нахождения: 428020, Российская Федерация, Чувашская Республика - Чувашия,
г.Чебоксары, проезд Базовый, д.17

Адрес места осуществления деятельности: 428020, Российская Федерация, Чувашская Республика -
Чувашия, г.Чебоксары, проезд Базовый, д.17

Телефон: +78352289944, адрес электронной почты: doz@elinox.ru

в лице генерального директора Туркова Фёдора Прохоровича

шкафы электропекарные для предприятий общественного питания: ЭШ 1К, ЭШ 2К, ЭШ 3К, ЭШ 4К

изготовитель: Общество с ограниченной ответственностью "ЭЛИНОКС"

Место нахождения: 428020, Российская Федерация, Чувашская Республика - Чувашия, г.Чебоксары,
проезд Базовый, д.17

Адрес места осуществления деятельности по изготовлению продукции: 428020, Российская
Федерация, Чувашская Республика - Чувашия, г. Чебоксары, проезд Базовый, д.17

ТУ 28.93.15-003-01439034-2001 (идентичны ТУ 5151-003-01439034-2001) «Шкафы жарочные и
электропекарные типа ШЖЭ и ЭШ. Технические условия»,

код ТН ВЭД ЕАЭС 8419 81 800 0, серийный выпуск

соответствует требованиям

ТР ТС 004/2011 "О безопасности низковольтного оборудования"

Декларация о соответствии принята на основании

Протокола испытаний №S2-045-20 от 17.07.2020 Испытательного центра Автономной
некоммерческой организации "Центр Испытаний и Сертификации "Союз" (аттестат аккредитации
№РА.RU.21ME46), технических условий ТУ 28.93.15-003-01439034-2001 (идентичны ТУ 5151-003-
01439034-2001), Руководства по эксплуатации на шкафы, Перечня стандартов, Схема
декларирования 3д.

Дополнительная информация

Стандарты, в результате применения которых на добровольной основе обеспечивается соблюдение
требований технического регламента: ГОСТ IEC 60335-1-2015 «Бытовые и аналогичные
электрические приборы. Безопасность. Часть 1. Общие требования», СТБ МЭК 60335-2-36-2005
«Бытовые и аналогичные электрические приборы. Безопасность. Часть 2-36. Дополнительные
требования к электрическим кухонным плитам, духовкам, конфоркам и нагревательным элементам
для предприятий общественного питания». Условия хранения по группе 4 по ГОСТ 15150-69. Срок
хранения - 12 месяцев. Срок службы – 10 лет.

Декларация о соответствии действительна с даты регистрации по 19.07.2025 включительно

М.П.

Турков Фёдор Прохорович

(Ф.И.О. заявителя)



Регистрационный номер декларации о соответствии: ЕАЭС N RU Д-РУ.РА01.В.61478/20

Дата регистрации декларации о соответствии: 20.07.2020



ЕВРАЗИЙСКИЙ ЭКОНОМИЧЕСКИЙ СОЮЗ
ДЕКЛАРАЦИЯ О СООТВЕТСТВИИ

Заявитель Общество с ограниченной ответственностью "ЭЛИНОКС". ОГРН 1072130009874.

Адрес места нахождения:

428020, Российская Федерация, Чувашская Республика - Чувашия, город Чебоксары, Базовый проезд, 17.

Номер телефона +7(8352)28-99-44, адрес электронной почты doz@elinokh.ru.

в лице Генерального директора Туркова Федора Прохоровича

заявляет, что

Шкафы электропечные для предприятий общественного питания

модели ЭШ-1К, ЭШ-2К, ЭШ-3К, ЭШ-4К

изготовитель Общество с ограниченной ответственностью "ЭЛИНОКС".

Адрес места нахождения:

428020, Российская Федерация, Чувашская Республика - Чувашия, город Чебоксары, Базовый проезд, 17.

наименование и обозначение документа (документов), в соответствии с которым изготовлена продукция

ТУ 28.93.15-003-01439034-2001 (идентичны ТУ 5151-003-01439034-2001) "Шкафы жарочные и электропечные типа ШЖЭ и ЭШ. Технические условия"

код ТН ВЭД ЕАЭС

8419 81 800 0

Серийный выпуск.

соответствует требованиям

ТР ТС 020/2011 "Электромагнитная совместимость технических средств"

Декларация о соответствии принята на основании

1. Протокол испытаний № 00138-ИЛК/07-2020 от 15.07.2020 Испытательной лаборатории Общества с ограниченной ответственностью "КРЭД" (№ РОСС RU.31112.21ПР40);

2. Руководство по эксплуатации на шкаф печарекский ЭШ-2К от 27.03.2020.

Схема декларирования соответствия 1д

Дополнительная информация

Перечень стандартов, в результате применения которых на добровольной основе обеспечивается соблюдение требований технического регламента: ГОСТ 30804.6.1-2013 "Совместимость технических средств электромагнитная. Устойчивость к электромагнитным помехам технических средств, применяемых в жилых, коммерческих зонах и производственных зонах с малым энергопотреблением. Требования и методы испытаний", ГОСТ 30804.6.3-2013 "Совместимость технических средств электромагнитная. Электромагнитные помехи от технических средств, применяемых в жилых, коммерческих зонах и производственных зонах с малым энергопотреблением. Нормы и методы испытаний".

Условия хранения по группе 4 ГОСТ 15150-69. Срок хранения 12 месяцев. Средний срок службы 10 лет.

Декларация о соответствии действительна с даты регистрации по 20.07.2025 включительно.


(подпись)



Турков Федор Прохорович

(Ф.И.О. заявителя)

Регистрационный номер декларации о соответствии ЕАЭС № RU Д-RU.MH10.B.00947/20

Дата регистрации декларации о соответствии 21.07.2020

ЕВРАЗИЙСКИЙ ЭКОНОМИЧЕСКИЙ СОЮЗ

ПРИЛОЖЕНИЕ

К СЕРТИФИКАТУ СООТВЕТСТВИЯ № ЕАЭС . RU . C-RU . MX11 . B.00062/20

Серия **RU** № **0685452**

Сведения по сертификату соответствия

Стандарты, в результате применения которых на добровольной основе обеспечивается соблюдение требований технического регламента:

ГОСТ Р 52161.1-2004 «Безопасность бытовых и аналогичных электрических приборов. Часть 1. Общие требования»

ГОСТ Р 52161.2.36-2012 «Безопасность бытовых и аналогичных электрических приборов. Часть 2.36. Частные требования к электрическим кухонным плитам, шкафам и конфоркам для предприятий общественного питания»

ГОСТ 12.2.092-84 «Система стандартов безопасности труда. Оборудование электромеханическое и электронагревательное для предприятий общественного питания. Общие технические требования по безопасности и методы испытаний»

Руководитель (уполномоченное
лицо) органа по сертификации

Эксперт (эксперт-аудитор)
(эксперты (эксперты-аудиторы))



Петряков Николай Владимирович
Земко

Сафиуллин Асат Габтрафикович
Земко

ЕВРАЗИЙСКИЙ ЭКОНОМИЧЕСКИЙ СОЮЗ



СЕРТИФИКАТ СООТВЕТСТВИЯ

№ ЕАЭС RU C-RU.MX11.B.00062/20

Серия **RU** № **0179604**

ОРГАН ПО СЕРТИФИКАЦИИ Орган по сертификации Автономной некоммерческой организации "Центр Испытаний и Сертификации "Союз". Место нахождения: 420127, Россия, Республика Татарстан, г. Казань, ул. Дементьева, д. 1, корп. 2; адрес места осуществления деятельности: 420127, Россия, Республика Татарстан, г. Казань, ул. Дементьева, д. 1, корп. 2, аттестат аккредитации № RA.RU.11MX11, внесен в реестр 21.12.2015. Телефон: +78435713242, адрес электронной почты: souz7@mail.ru

ЗАЯВИТЕЛЬ Общество с ограниченной ответственностью "ЭЛИНОКС", место нахождения: 428020, Россия, Чувашская Республика - Чувашия, г. Чебоксары, проезд Базовый, д. 17, адрес места осуществления деятельности: 428020, Россия, Чувашская Республика - Чувашия, г. Чебоксары, проезд Базовый, д. 17, ОГРН: 1072130009874, телефон: +78352288844, адрес электронной почты: dox@elinok.ru

ИЗГОТОВИТЕЛЬ Общество с ограниченной ответственностью "ЭЛИНОКС", место нахождения: 428020, Россия, Чувашская Республика - Чувашия, г. Чебоксары, проезд Базовый, д. 17, адрес места осуществления деятельности по изготовлению продукции: 428020, Россия, Чувашская Республика - Чувашия, г. Чебоксары, проезд Базовый, д. 17

ПРОДУКЦИЯ Шкафы электропечные для предприятий общественного питания: ЭШ-1К, ЭШ-2К, ЭШ-3К, ЭШ-4К по ТУ 28.93.15-003-01439034-2001 (идентичны ТУ 5151-003-01439034-2001) «Шкафы жарочные и электропечные типа ШЖЭ и ЭШ. Технические условия». Серийный выпуск.

КОД ТН ВЭД ЕАЭС 8419 81 900 0

СООТВЕТСТВУЕТ ТРЕБОВАНИЯМ ТР ТС 010/2011 "О безопасности машин и оборудования"

СЕРТИФИКАТ СООТВЕТСТВИЯ ВЫДАН НА ОСНОВАНИИ Протокола испытаний №S2-044-20 от 17.07.2020 Испытательного центра Автономной некоммерческой организации "Центр Испытаний и Сертификации "Союз" (аттестат аккредитации №RA.RU.21ME45), акта о результатах анализа состояния производства от 20.07.2020 Органа по сертификации АНО "ЦИИС "Союз" (аттестат аккредитации №RA.RU.11MX11), технических условий ТУ 28.93.15-003-01439034-2001 (идентичны ТУ 5151-003-01439034-2001), обоснования безопасности ШЖЭ-2-2.167 ОБ. Схема сертификации 1с.

ДОПОЛНИТЕЛЬНАЯ ИНФОРМАЦИЯ Стандарты, в результате применения, которых на добровольной основе обеспечивается соблюдение требований технического регламента (см. Приложение – бланк №0585452). Условия хранения по группе 4 ГОСТ 15150-69. Срок хранения 1 год. Срок службы 10 лет.

СРОК ДЕЙСТВИЯ С 20.07.2020 ПО 19.07.2025
ВКЛЮЧИТЕЛЬНО

Руководитель (уполномоченное
лицо) органа по сертификации

Эксперт (эксперт-аудитор)
(эксперты (эксперты-аудиторы))



Петряков Николай Владимирович
(И.О.)

Сафиуллин Азат Габдрафикович
(И.О.)